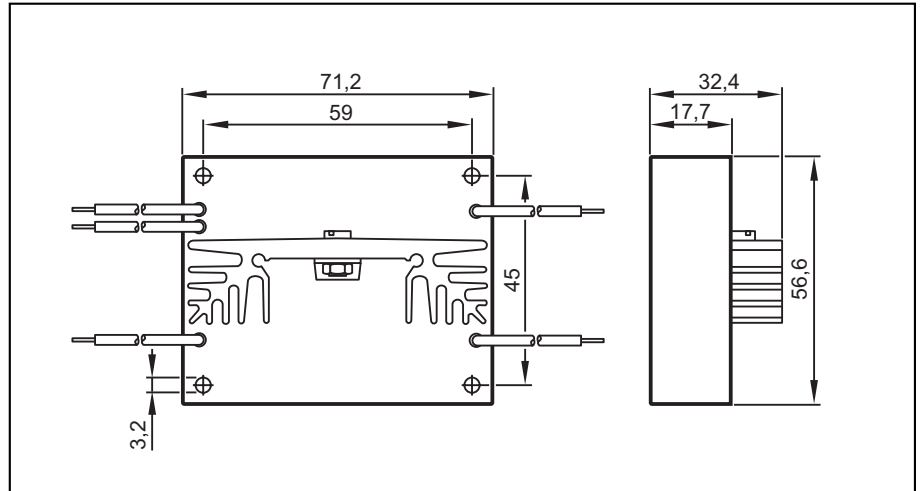




CR3007

PWM / Analogmodul
0,5 A

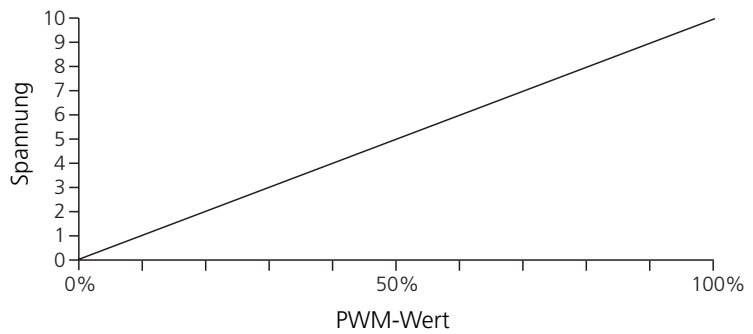


Verwendung

| | |
|---------------------|-----|
| Betriebsspannung | [V] |
| Verpolungssicher | |
| Eingangssignal | [V] |
| Ausgangsspannung | [V] |
| Aufbau | |
| Gehäusewerkstoff | |
| Steuerungsparameter | |
| Kennlinie | |

Umwandlung eines PWM-Signals in analoge Spannung

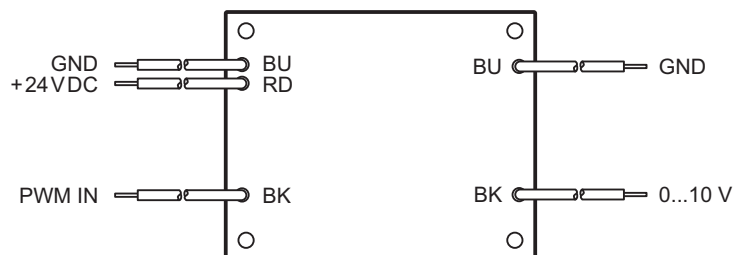
| |
|--|
| 24 DC |
| • |
| 24 DC PWM-Signal |
| 0...10 DC |
| Gehäusemodul |
| glasfaserverstärktes Polyamid |
| PWM-Frequenz: 122 Hz |
| Weitere Informationen: siehe Systemhandbuch ecomat 100 Typ R 360 |



Welligkeit bei PWM-Wert 50%: ≤ 250 mV_{SS}
Linearisierung durch Anwendersoftware

Anschluss
Anschlussbelegung

5 Anschlusslitzen, 0,25 m

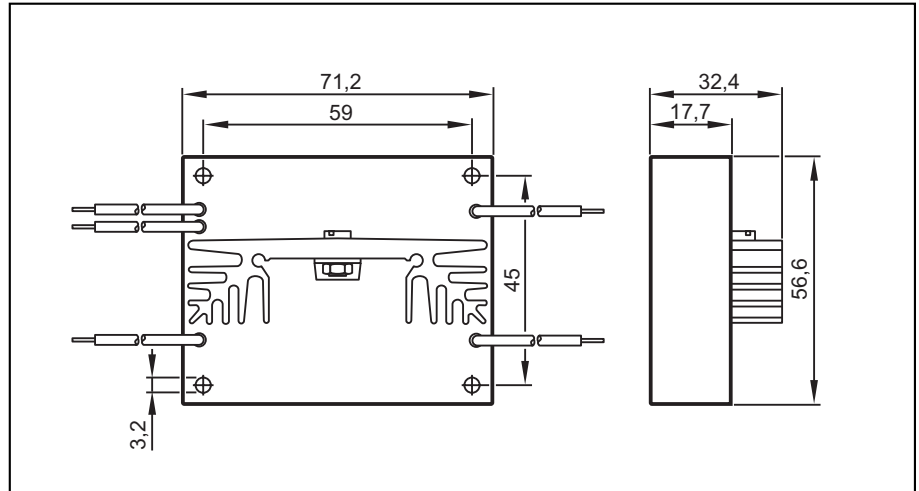


Adernfarben:
blau: BU
schwarz: BK
rot: RD



CR3007

PWM / analog module
0,5 A

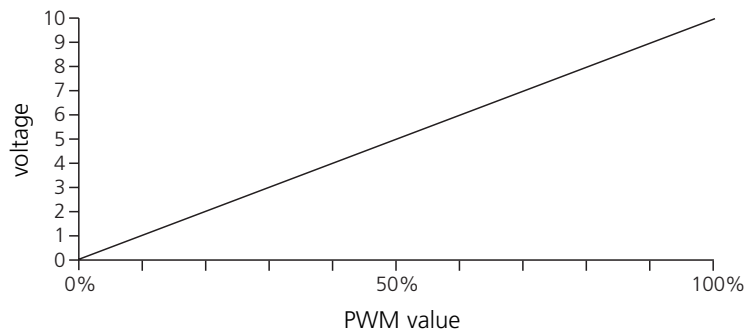


Application

conversion of a PWM signal into analog voltage

| | |
|-----------------------|-----|
| Operating voltage | [V] |
| Reverse polarity | |
| Input signal | [V] |
| Output voltage | [V] |
| Structure | |
| Housing material | |
| Control parameters | |
| Characteristics curve | |

| |
|--|
| 24 DC |
| • |
| 24 DC PWM signal |
| 0...10 DC |
| housing module |
| glass-fibre reinforced polyamide |
| PWM frequency: 122 Hz Additional information; see ecomat R360 system manual |

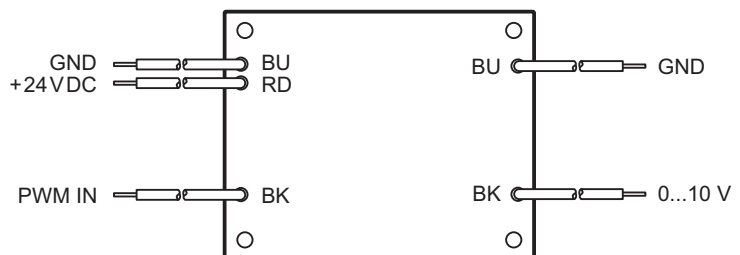


ripple for PWM value 50%: $\leq 250 \text{ mV}_{SS}$
linearisation by user software

Connection

5 pigtails, 0.25 m

Wiring

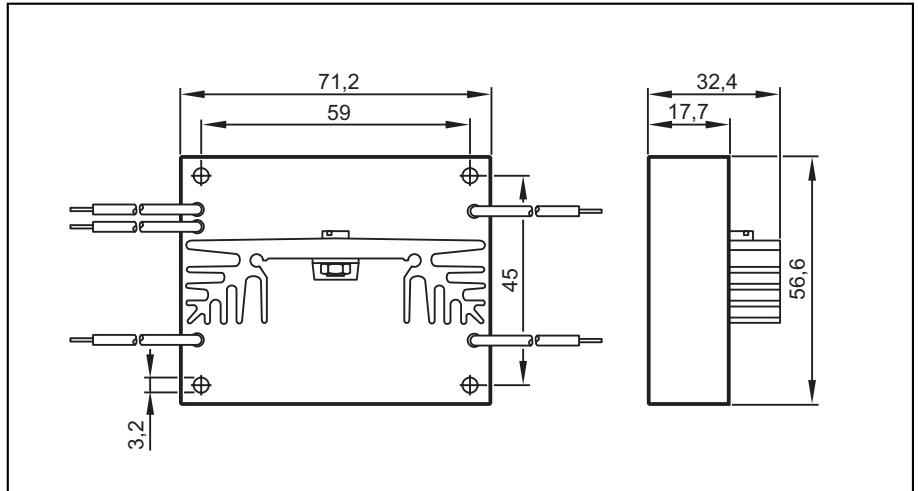


Core colours:
blue: BU
black: BK
red: RD



CR3007

PWM (modulation
d'impulsions en largeur)
module analogique
0,5 A

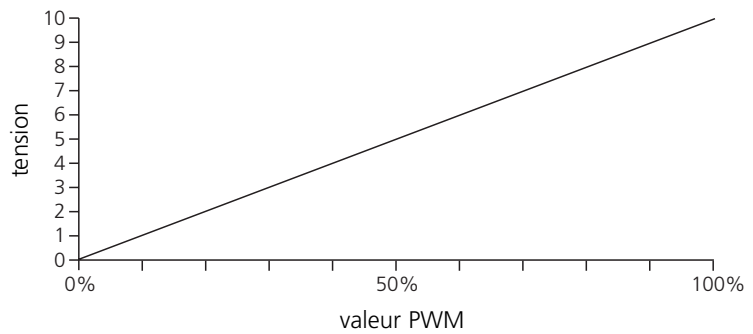


Application

| | |
|----------------------------------|-----|
| Tension d'alimentation | [V] |
| Protection inversion de polarité | |
| Signal d'entrée | [V] |
| Tension de sortie | [V] |
| Structure | |
| Matière du boîtier | |
| Paramètres de commande | |
| Courbe caractéristique | |

conversion d'un signal PWM en tension analogique

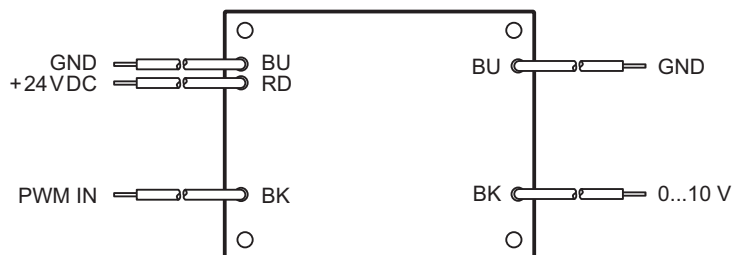
| |
|--|
| 24 DC |
| • |
| signal PWM 24 DC |
| 0...10 DC |
| en boîtier |
| polyamide renforcé par fibre de verre |
| Fréquence PWM: 122 Hz Informations supplémentaires: voir manuel ecomat R360 |



ondulation pour valeur PWM 50%: $\leq 250 \text{ mV}_{SS}$
linéarisation par logiciel utilisateur

| | |
|-----------------------|--|
| Raccordement | |
| Schéma de branchement | |

5 fils, 0,25 m



Couleurs des fils conducteurs:
noir: BK
bleu: BU
rouge: RD